



**11. Свидетельство о приемке.**

Датчик соответствует техническим условиям ВТИЮ.3428.006.2006 ТУ и признан годным к эксплуатации.

**Примечание:**

Изготовитель оставляет за собой право внесения несущественных изменений конструкции не влияющих на эксплуатационные характеристики.

Дата выпуска \_\_\_\_\_

Представитель ОТК \_\_\_\_\_ МП

Схема подключения активной нагрузки

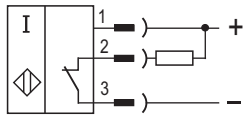
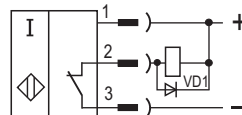
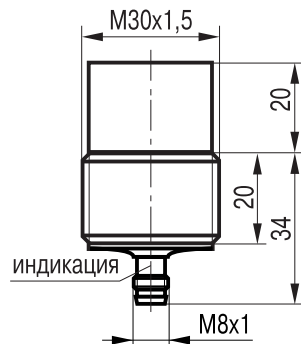


Схема подключения индуктивной нагрузки

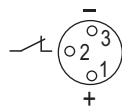


Параметры диода VD1:  
Iпр. ≥ 1А; Uобр. ≥ 400В  
(напр. диод 1N4007)

Габаритный чертёж



Цоколёвка



**Выключатель  
индуктивный бесконтактный  
ISN FC72A-32N-20-LS402  
(BK FC72-32-N-20-250-ИНД-S402)**

**Паспорт.  
Руководство по эксплуатации  
ISN FC72A-32N-20-LS402.000 ПС**

### 1. Назначение.

Выключатель индуктивный бесконтактный (датчик) предназначен для бесконтактной коммутации исполнительных устройств в промышленных автоматизированных устройствах, линиях, станках и системах.

### 2. Принцип действия.

При приближении к чувствительной поверхности датчика объекта воздействия из любого металла происходит демпфирование электромагнитного поля и уменьшение амплитуды колебаний генератора, срабатывает пороговое устройство (триггер) и переключается электронный ключ датчика, который производит коммутацию электрических цепей.

### 3. Технические характеристики.

|  |                    |
|--|--------------------|
| Формат, мм                                 | M30x1,5x54         |
| Способ установки в металл                  | Невстраиваемый     |
| Номинальный зазор                          | 20 мм              |
| Рабочий зазор                              | 0...16 мм          |
| Напряжение питания, Uраб.                  | 10...30 В DC       |
| Рабочий ток, Iраб.                         | ≤250 мА            |
| Падение напряжения при Iраб.               | ≤1,5В              |
| Частота переключения, Fmax                 | 100 Гц             |
| Диапазон рабочих температур                | -10°C...+60°C      |
| Комплексная защита                         | Нет                |
| Световая индикация                         | Есть               |
| Материал корпуса                           | D16T               |
| Рекомендуемый соединитель                  | CS S48-1, CS S49-1 |
| Степень защиты по ГОСТ 14254-96            | IP67               |
| Коэффициент пульсаций питающего напряжения | ≤15%               |

### 4. Дополнительная информация.

|                               |       |
|-------------------------------|-------|
| Момент затяжки гаек, не более | 40 Нм |
|-------------------------------|-------|

### 5. Содержание драгметаллов, мг.

|          |         |
|----------|---------|
| Золото   | 0,35664 |
| Серебро  | 3,63247 |
| Палладий | -       |

### 6. Комплектность поставки:

Датчик - 1 шт.

Гайка M30x1,5 - 2 шт.

Паспорт (на каждые 20 датчиков в транспортной таре) - 1 шт.

### 7. Указание мер безопасности.

- Все подключения к датчику производить при отключенном напряжении питания.
- По способу защиты от поражения электрическим током датчики соответствуют классу I по ГОСТ Р МЭК 536.
- Датчики предназначены для работы во взрывобезопасной среде, не содержащей агрессивных газов и паров в концентрациях, приводящих к коррозии металлов.

### 8. Указания по установке и эксплуатации.

- Закрепить датчик на объекте с учетом допустимых моментов затяжки гаек.
- Рабочее положение - любое.
- Проверить маркировку выводов датчика и подключить в строгом соответствии со схемой подключения. Не допускаются перегрузки и короткие замыкания в нагрузке.
- Режим работы ПВ100.
- Допускается прямое попадание на чувствительную поверхность смазочно-охлаждающих жидкостей и масел.
- Для исключения взаимного влияния датчиков расстояние между ними должно быть не менее двух наружных диаметров датчика.

### 9. Правила хранения и транспортирования.

9.1. Условия хранения в складских помещениях:

- Температура +5°C...+35°C

- Влажность, не более 85%.

9.2. Условия транспортирования:

- Температура -50°C...+50°C.

- Влажность до 98% (при +35°C).

- Атмосферное давление 84,0...106,7 кПа.

### 10. Гарантийные обязательства.

Гарантийный срок 24 месяца со дня ввода в эксплуатацию, но не более 36 месяцев со дня отгрузки потребителю при условии соблюдения правил транспортировки, хранения, монтажа, эксплуатации.